

Sehr geehrter Kunde,

wir beziehen uns hiermit auf unsere Aufbau- und Betriebsanleitung (W - 40 / . . .) für das Winkelprofil-Schraubsystem "WR" (in der jeweils gültigen Fassung).

Damit diese Bauteile die an sie gestellten Anforderungen erfüllen können und um ihre Funktionsfähigkeit auch in Zukunft zu erhalten, ist es unbedingt erforderlich, diese Montageanleitung zu beachten.

Inhaltverzeichnis

	Seite		Seite
1. Gitter-Seitenwand	1	5. Muldeneinsatz	3
2. Gitter-Rückwand	1	6. Kleiderstangen-Einbausatz	3
3. Vorsatztür	2	7. Unterbau-Schublade (Arbeitstisch)	4
4. Vollblech-Rück / Seitenwand	3		

1. Gitter-Seitenwand

1.1 Die Gitter-Seitenwand-Matten ① werden jeweils zwischen Fachboden ② und Winkelpfosten ③ (Abb. 1) bzw. Eckplatte, Fachboden und Winkelpfosten mitverschraubt.

Achtung : Alle Regale des Schraubsystems erhalten ihre Standfestigkeit durch den Einsatz von Eckplatten. Aus diesem Grund ist es wichtig, daß die Vorschriften über die Anzahl der Eckplatten und die Anordnung der ausgesteiften Ebenen der Aufbau- und Betriebsanleitung (W - 40 / . . .) genau eingehalten werden.

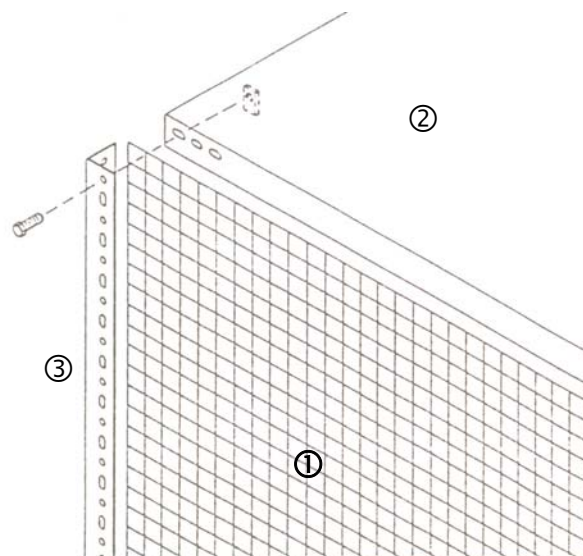


Abb. 1

2. Gitter-Rückwand

2.1 Das Regal gemäß der Aufbau- und Betriebsanleitung (W - 40 / . . .) aufbauen.

2.2 Je eine Gitterlasche ④ links und rechts direkt unter dem obersten Fachboden ② mit dem Winkelpfosten ③ lose verschrauben (Abb. 2).

2.3 Je eine Gitterlasche links und rechts direkt über dem untersten Fachboden mit dem Winkelpfosten lose verschrauben.

2.4 Alle übrigen Gitterlaschen mittig (jeweils links u. rechts) zwischen zwei Fachböden mit dem Winkelpfosten lose verschrauben.

2.5 Gitter-Rückwand-Matten ⑤ in die Gitterlaschen einhängen, spannen und fest verschrauben.

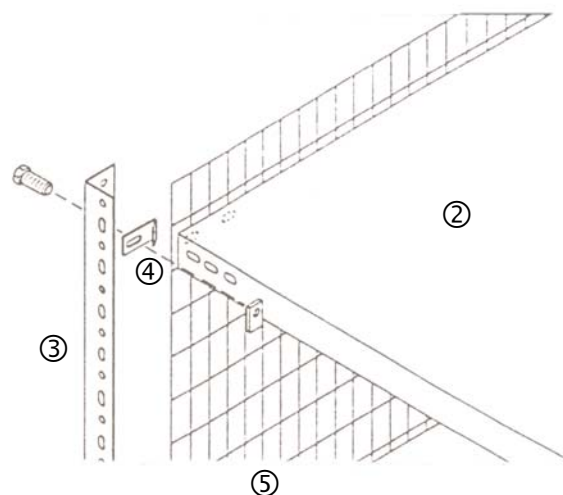


Abb. 2

3. Vorsatztür

3.1 Das Regal gemäß der Aufbau- und Betriebsanleitung (W – 40 / . .) aufbauen.

Achtung : Die Eckplatten vorne – links und rechts im untersten Boden - nur mit dem Winkelpfosten verschrauben – nicht mit dem Fachboden!

3.2 Die untere Türblende ④ mit dem untersten Fachboden ② verschrauben (Abb. 5) und dabei wie folgt vorgehen :

- Zuerst die Kreuzschlitschrauben mit Langmutter ⑤ lose in die äußeren Langlöcher des Fachbodens ② schrauben.
- Danach die untere Türblende ④ mit der großen Bohrung über Schraubenkopf stecken und nach rechts schieben.
- Zuletzt die Schrauben ⑤ festziehen.

3.3 Die obere Türblende ⑥ mit dem obersten Fachboden ② verschrauben (Abb. 6).

3.4 Den unteren Einsteckzapfen ⑦ in das rechte Türblatt ⑧ (mit Schloß) mit einer Langmutter verschrauben (Abb. 6).

3.5 Das Türblatt ⑧ mit dem Einsteckzapfen ⑦ rechts in die untere Türblende ④ stecken.

3.6 Den oberen Einsteckzapfen ⑦ von oben durch die obere Türblende ⑥ und Türblatt ⑧ stecken und mit einer Langmutter ⑤ verschrauben.

3.7 Mit dem linken Türblatt ⑧ (mit Anschlagseite) genauso verfahren.

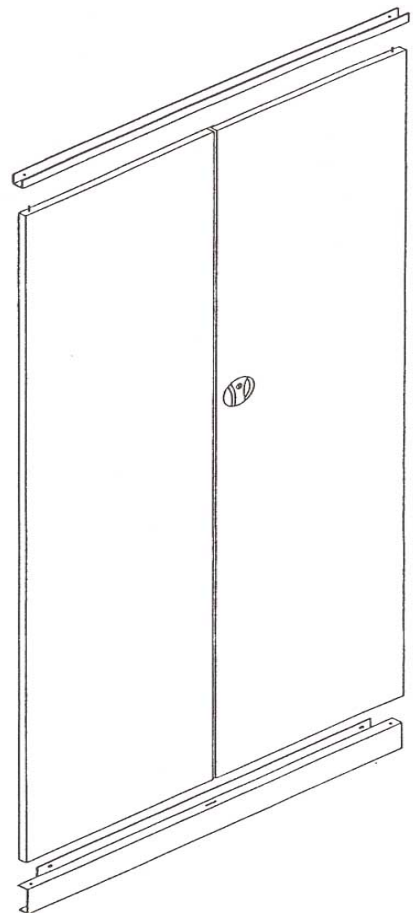
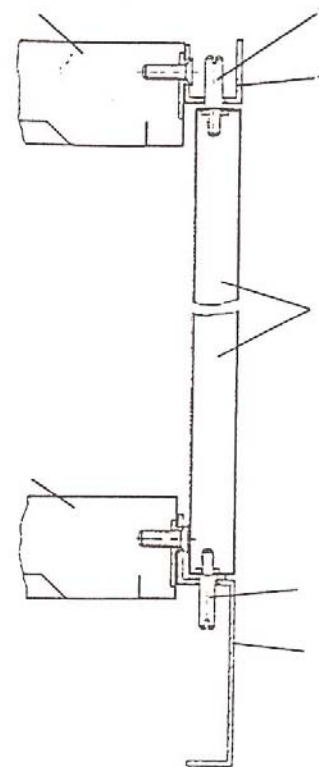
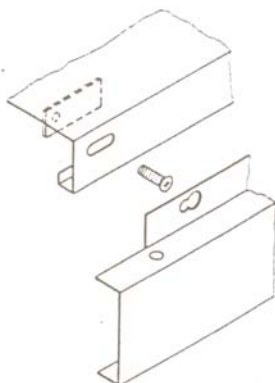


Abb. 4



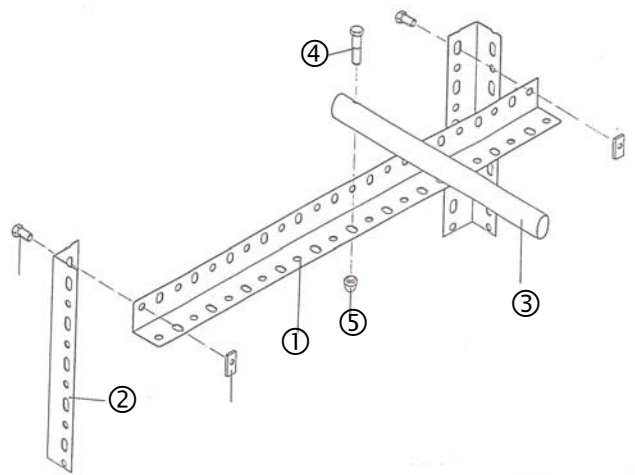
4. Vollblech-Rück- / Seitenwand

- 4.1 Die Vollblech-Rück-/Seitenwandsegmente ① werden jeweils zwischen Fachboden ② und Winkelpfosten ③ (Abb. 3) mitverschraubt.
- 4.2 Von außen gesehen überlappt das obere Segment immer das untere Segment.
- 4.3 In den Bereichen in denen Vollblech-Rück-/Seitenwandsegmente und Winkelpfosten miteinander verschraubt werden, brauchen keine der Aufbau- und Betriebsanleitung (W - 40 / . . .) entsprechenden Eckplatten eingesetzt werden.

5. Kleiderstangen-Einbausatz

- 5.1 Das Regal gemäß der Aufbau- und Betriebsanleitung (W - 40 / . . .) aufbauen.
- 5.2 Das Winkelprofil ① in der gewünschten Höhe in Tiefenrichtung mit den beiden linken Winkelpfosten ② verschrauben (Abb. 2).
- 5.3 Das zweite Winkelprofil in gleicher Höhe in Tiefenrichtung mit den beiden rechten Winkelpfosten verschrauben.
- 5.4 Das Ovalrohr ③ mittig auf die beiden Winkelprofile ① auflegen und mit der Sechskantschraube ④ und Hutmutter ⑤ verschrauben.

Abb. 5

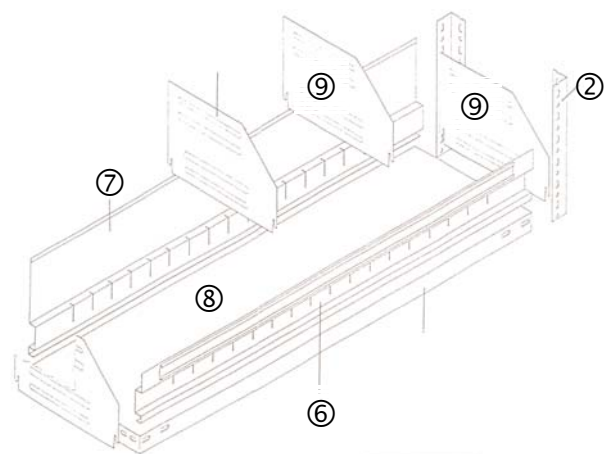


6. Muldeneinsatz

- 6.1 Das Regal gemäß der Aufbau- und Betriebsanleitung (W - 40 / . . .) aufbauen.

Achtung: Der Muldeneinsatz ist nur bei Regalen in Grundbauweise im Winkelprofil-Schraubsystem einsetzbar.

- 6.2 Das Vorderteil ⑥ (hier mit optional zu bestellender Etikettleiste) und das Rückteil ⑦ vorne und hinten auf den Fachboden ⑧ stellen.
- 6.3 Die beiden Seitenbleche ⑨ rechts und links zwischen die Winkelpfosten ② und die Vorder- und Rückteile einstecken.
- 6.4 Weitere optional zu bestellende Trennwände ⑩ nach Bedarf in die Schlitzungen der Vorder- und Rückteile einstecken.



7. Unterbau-Schublade (Arbeitstisch)

7.1 In die oberste Position der Winkelpfosten rundum Winkelprofile 65/42/2 ① einschrauben.

7.2 Beim Einsatz einer Unterbau-Schublade ② wie folgt vorgehen :

- Zuerst vorderes 65er Winkelprofil ① mit einem weiteren 65er Winkelprofil u-förmig verschrauben.
- Zwei weitere 65er Winkelprofile ① u-förmig verschrauben und mittels eingeschraubter Konstruktionswinkel, 625 mm von vorne, in Längsrichtung befestigen.
- Die Unterbau-Schublade ②, wahlweise links oder rechts im Feld, unter die Bohrungen in den Winkelprofilen ① halten und mit den beigefügten Schrauben befestigen.

7.3 Den Fachboden gemäß der Aufbau- und Betriebsanleitung (W - 40 / . .) mit 8 Eckplatten in der gewünschten Höhe in die Winkelpfosten ③ einschrauben.

7.4 Die Holzplatte ④ auf die Winkelprofile legen, ausrichten und durch die Lochung der Winkelprofile mit Spanplattenschrauben von unten her verschrauben.

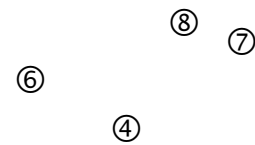
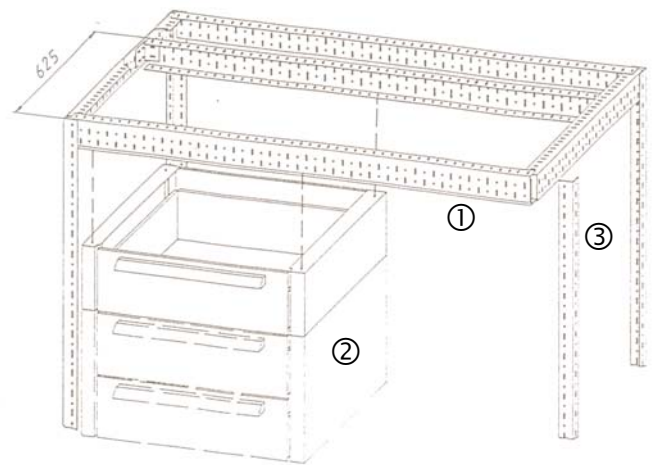


Abb. 6